

FI Käyttöohje
Pakastin
SV Bruksanvisning
Frysskåp

2

A72920GNW3
A72920GNX3

19



 **AEG**
perfekt in form und funktion

SISÄLTÖ

1. TURVALLISUUSTIEDOT.....	3
2. TURVALLISUUSOHJEET.....	4
3. KÄYTTÖ.....	6
4. PÄIVITTÄINEN KÄYTTÖ.....	8
5. VIHJEITÄ JA NEUVOJA.....	9
6. HOITO JA PUHDISTUS.....	10
7. VIANMÄÄRITYS.....	11
8. ASENNUS.....	14
9. ÄÄNET.....	16
10. TEKNISET TIEDOT.....	17

TÄYDELLISTEN TULOSTEN SAAVUTTAMISEKSI

Kiitämme teitä tämän AEG-tuotteen valitsemisesta. Olemme kehittäneet tämän tuotteen tarjotaksemme teille huipputason suorituskyvyn moneksi vuodeksi. Laitteen innovatiiviset teknologiat tekevät elämästänne yksinkertaisempaa – kyseisiä ominaisuuksia ei välttämättä löydy tavallisista laitteista. Käyttäkää muutama minuutti lukemiseen, jotta voitte hyödyntää laitteen ominaisuudet parhaalla mahdollisella tavalla.

Vieraile verkkosivullamme:



Saadaksesi käyttöön liittyviä neuvoja, esitteitä, vianmääritysohjeita ja huolto-ohjeita:

www.aeg.com



Tuotteen rekisteröimiseksi parempaa huoltoa varten:

www.registeraeg.com



Ostaaksesi laitteesi lisävarusteita, kulutusosia ja alkuperäisiä varaosia:

www.aeg.com/shop

ASIAKASPALVELU JA HUOLTO

Suosittellemme alkuperäisten varaosien käyttöä. Pidä seuraavat tiedot saatavilla ottaessasi yhteyttä valtuutettuun huoltoliikkeeseemme. Malli, tuotenumero, sarjanumero. Kyseiset tiedot löytyvät laitteen arvokilvestä.



Varoitukset/huomautukset ja turvallisuusohjeet



Yleisohjeet ja vinkit



Ympäristönsuojeluohjeita

Oikeus muutoksiin pidätetään.

1. ⚠️ TURVALLISUUSTIEDOT

Lue laitteen mukana toimitetut ohjeet ennen laitteen asennusta ja käyttöä. Valmistaja ei ota vastuuta henkilö- tai omaisuusvahingoista, jotka aiheutuvat laitteen virheellisestä asennuksesta tai käytöstä. Pidä ohjeet aina laitteen mukana tulevia käyttökertoja varten.

1.1 Lasten ja taitamattomien henkilöiden turvallisuus

- Vähintään 8 vuotta täyttäneet lapset ja sellaiset henkilöt, joiden fyysiset, sensoriset tai henkiset kyvyt eivät ole tähän riittäviä tai joilla ei ole laitteen tuntemusta tai kokemusta sen käytöstä, saavat käyttää tätä laitetta ainoastaan silloin, kun heidän turvallisuudestaan vastaava henkilö valvoo ja ohjaa heitä käyttämään laitetta turvallisesti ja ymmärtämään sen käyttöön liittyvät vaarat.
- Älä anna lasten leikkiä laitteella.
- Lapset eivät saa suorittaa puhdistusta tai huoltoa ilman valvontaa.
- Pidä kaikki pakkausmateriaalit lasten ulottumattomissa.

1.2 Yleiset turvallisuusohjeet

- Laite on tarkoitettu käytettäväksi kotiympäristöissä ja vastaavissa ympäristöissä, kuten:
 - henkilöstön kodinomainen keittiöympäristö liikkeissä, toimistoissa ja muissa työympäristöissä.
 - hotellien, motellien ja muiden majatalojen asiakkaiden kodinomainen käyttöympäristö.
- Pidä kalusteen sisään asennetun laitteen syvennyksen tai kalustekaapin ilmanvaihtoaukot vapaina.
- Älä yritä nopeuttaa sulatusta mekaanisilla tai muilla sellaisilla välineillä, joita valmistaja ei ole neuvonut käyttämään.
- Varo vahingoittamasta jäähdytysputkistoa.

- Älä käytä sähkölaitteita elintarvikkeiden säilytystiloissa, elleivät ne ole valmistajan suosittelemaa tyyppiä.
- Älä suihkuta vettä tai käytä höyryä laitteen puhdistamiseen.
- Puhdista laite kostealla pehmeällä liinalla. Käytä vain mietoja puhdistusaineita. Älä käytä hankausainetta, hankaavia pesulappuja, liuottimia tai metalliesineitä.
- Älä säilytä laitteessa räjähtäviä aineita, kuten syttyvien ponneaineiden aerosolipulloja.
- Jos virtajohto vaurioituu, sen saa vaaratilanteiden välttämiseksi vaihtaa vain valmistaja, huoltoliike tai vastaava ammattitaitoinen henkilö.

2. TURVALLISUUSOHJEET

2.1 Asennus



VAROITUS!

Asennuksen saa suorittaa vain ammattitaitoinen henkilö.

- Poista kaikki pakkausmateriaalit.
- Vaurioitunutta laitetta ei saa asentaa tai käyttää.
- Noudata koneen mukana toimitettuja ohjeita.
- Siirrä laitetta aina varoen, sillä se on raskas. Käytä aina suojakäsineitä.
- Varmista, että ilmankierto on hyvä laitteen ympärillä.
- Odota vähintään 4 tuntia ennen kuin kytket laitteen sähköverkkoon. Täten öljy virtaa takaisin kompressoriin.
- Älä asenna laitetta lämmittimien tai liesien, uunin tai keittotasojen lähelle.
- Laitteen takaosa on asetettava seinää kohden.
- Laitetta ei saa asentaa suoraan auringonvaloon.
- Älä asenna tätä laitetta liian kosteisiin tai kylmiin tiloihin, kuten rakennustelineisiin, autotalliin tai viinikellariin.
- Kun siirät laitetta, nosta sitä etureunasta, jottet naarmuta lattiaa.

2.2 Sähköliitäntä



VAROITUS!

Tulipalo- ja sähköiskuvaara.

- Laite on kytkettävä maadoitettuun pistorasiaan.
- Varmista, että arvokilven sähkötiedot vastaavat kotitalouden sähköverkon arvoja. Ota muussa tapauksessa yhteyttä sähköasentajaan.
- Kytke pistoke maadoitettuun pistorasiaan.
- Älä käytä jakorasioita tai jatkojohtoja.
- Varmista, etteivät sähköosat vaurioиду (esim. pistoke, virtajohto, kompressori). Ota yhteyttä huoltoliikkeeseen tai sähköasentajaan sähköosien vaihtamiseksi.
- Virtajohdon on oltava aina pistokkeen alapuolella.
- Kytke pistoke pistorasiaan vasta asennuksen jälkeen. Varmista, että laitteen verkkovirtakytkentä on ulottuvilla laitteen asennuksen jälkeen.
- Älä vedä virtajohdosta pistoketta irrottaessasi. Vedä aina pistokkeesta.

2.3 Käyttö



VAROITUS!

Henkilövahinkojen, palovammojen tai sähköiskujen tai tulipalon vaara.

- Älä muuta laitteen teknisiä ominaisuuksia.
- Älä aseta sähkölaitteita (esim. jäätelökoneita) laitteeseen, ellei valmistaja ole antanut lupaa niiden käyttöön.
- Varo, ettei jäähdytysputkisto vaurioidu. Se sisältää isobutaania (R600a), joka on hyvin ympäristöön yhteensopiva maakaasu. Kyseinen kaasu on syttyvää.
- Jos jäähdytysputkisto vaurioituu, varmista, ettei huoneessa ole avotulta ja sytytysläheteitä. Huolehdi hyvästä ilmanvaihdosta.
- Älä anna kuumien esineiden koskea laitteen muoviosia.
- Älä aseta virvoitusjuomia pakastimeen. Muutoin juomasäiliöön muodostuu painetta.
- Älä säilytä tulenarkoja kaasuja tai nesteitä laitteessa.
- Älä aseta laitteeseen, sen lähelle tai päälle syttyviä tuotteita tai syttyviin tuotteisiin kostutettuja esineitä.
- Älä kosketa kompressoriin tai lauhduttimeen. Ne ovat kuumia.
- Älä poista pakastimen tuotteita tai kosketa niihin, jos kätesi ovat märät tai kosteat.
- Älä pakasta uudelleen jo sulaneita elintarvikkeita.
- Noudata pakasteiden pakkauksessa olevia säilytysohjeita.

2.4 Hoito ja puhdistus



VAROITUS!

Virheellinen käyttö voi aiheuttaa henkilövahinkoja tai laitteen vaurioitumisen.

- Ennen kuin aloitat huoltoa tai puhdistusta, kytke laite pois toiminnasta ja irrota pistoke pistorasiasta.
- Laitteen jäähdytysyksikkö sisältää hiilivetyä. Ainoastaan pätevä alan ammattilainen saa huoltaa yksikköä ja täyttää sen uudelleen.
- Tarkista sulamisveden poistoaukko säännöllisesti ja puhdista se tarvittaessa. Jos poistoaukko on tukossa, sulanut vesi kerääntyy laitteen pohjalle.

2.5 Hävittäminen



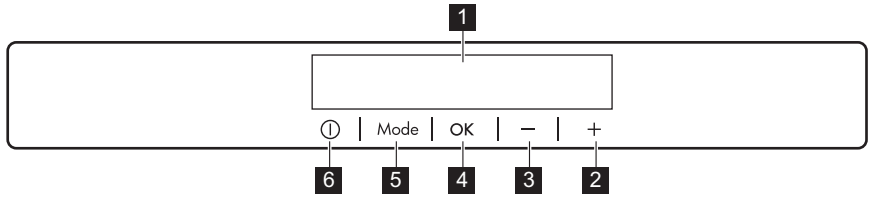
VAROITUS!

Henkilövahinko- tai tukehtumisvaara.

- Irrota pistoke pistorasiasta.
- Leikkaa johto irti ja hävitä se.
- Poista ovi, jotta lapset ja eläimet eivät voisi jäädä kiinni laitteen sisälle.
- Tämän laitteen jäähdytysputkistossa ja eristysmateriaaleissa ei ole otsonikerrokselle haitallisia aineita.
- Eristevaahto sisältää tulenarkaa kaasua. Kysy lisätietoa laitteen oikeaoppisesta hävittämisestä paikalliselta viranomaiselta.
- Älä vaurioita lämmönvaihtimen lähellä olevaa jääkaapin osaa.

3. KÄYTTÖ

3.1 Käyttöpaneeli

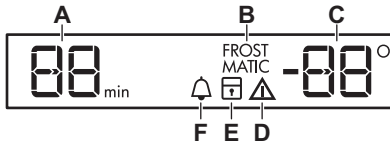


- | | |
|------------------------------------|--------------------------|
| 1 Näyttö | 5 Mode -painike |
| 2 Lämpötilan lisäyspainike | 6 ON/OFF -painike |
| 3 Lämpötilan alennuspainike | |
| 4 OK -painike | |

Esimääritettyjä painikkeiden ääniä voidaan säätää painamalla samanaikaisesti Mode-painiketta ja

lämpötilan alennuspainiketta muutaman sekunnin ajan. Asetusta voidaan säätää.

3.2 Näyttö



- | |
|----------------------------------|
| A) Ajastimen näyttö |
| B) FROSTMATIC -toiminto |
| C) Lämpötilan merkkivalo |
| D) Hälytyksen merkkivalo |
| E) ChildLock -toiminto |
| F) MinuteMinder -toiminto |

3.3 Laitteen käynnistäminen

1. Liitä pistoke pistorasiaan.
2. Jos näyttö on sammunut, paina painiketta ON/OFF.
Jos DEMO tulee näkyviin näyttöön, laite on esitystilassa. Lue ohjeet kohdasta "Käyttöhäiriöt".

Lämpötilanäytöt näyttävät asetetun oletuslämpötilan.



Jos haluat muuttaa lämpötila-asetusta, katso kohta "Lämpötilan säätäminen".



HUOMIO!

Jos ovi on auki muutaman minuutin, sisävalo sammuu automaattisesti. Sisävalo palautuu automaattisesti toimintaan, kun ovi suljetaan ja avataan.

3.4 Laitteen kytkeminen pois toiminnasta

1. Paina painiketta ON/OFF muutaman sekunnin ajan.
Näyttö sammuu.
2. Irrota pistoke pistorasiasta.

3.5 Lämpötilan säätäminen

Lämpötilapainikkeilla voidaan säätää pakastimen lämpötila-asetuksia.

Oletuslämpötila:

- -18 °C pakastimeen

Lämpötilanäyttö näyttää asetetun lämpötilan.



Asetettu lämpötila saavutetaan 24 tunnin kuluessa. Asetettu lämpötila säilyy laitteen muistissa sähkökatkoksen jälkeen.

3.6 MinuteMinder -toiminto

MinuteMinder-toimintoa tulee käyttää hälytysmerkkiäänä aktivoimiseen tietynä ajankohtana, se on hyödyllinen esimerkiksi silloin, kun elintarvikkeiden tulee antaa jäähtyä tietyn aikaa.

Se on hyödyllinen myös silloin, kun tarvitet muistutuksen pakastimeen pikajäähdytystä varten asetettujen pullojen poistamiseksi.

1. Paina Mode-painiketta, kunnes vastaava kuvake tulee näkyviin. Merkkivalo MinuteMinder alkaa vilkkua. Ajastin näyttää asetetun arvon (30 minuuttia) muutaman sekunnin ajan.
2. Aseta ajastimen arvoksi 1–90 minuuttia painamalla jääkaapin lämpötilan vähennys- tai lisäspainiketta.
3. Vahvista OK-painikkeella. MinuteMinder-merkkivalo syttyy. Ajastin alkaa vilkkua (min). Aika-asetusta voidaan muuttaa milloin tahansa ajastuksen aikana ja sen päättyessä painamalla lämpötilan alennuspainiketta ja lämpötilan lisäspainiketta.

Kun ajastimen aika on kulunut umpeen, MinuteMinder-merkkivalo vilkkuu ja laitteesta kuuluu äänimerkki. Paina OK-painiketta äänimerkin pois päältä kytkemiseksi ja toiminnon lopettamiseksi.

Toiminto voidaan kytkeä pois päältä milloin tahansa ajanlaskennan aikana toistamalla toiminnon vaiheet, kunnes merkkivalo sammuu.

3.7 ChildLock -toiminto

Kytke ChildLock-toiminto päälle painikkeiden lukitsemiseksi ja estääksesi painikkeiden tahattoman käytön.

1. Paina Mode-painiketta, kunnes vastaava kuvake tulee näkyviin. Merkkivalo ChildLock alkaa vilkkua.
2. Vahvista OK-painikkeella. ChildLock-merkkivalo syttyy. Voit kytkeä ChildLock-toiminnon pois päältä toistamalla toimenpiteen, kunnes merkkivalo ChildLock sammuu.

3.8 FROSTMATIC -toiminto

FROSTMATIC-toiminto nopeuttaa tuoreiden elintarvikkeiden pakastumista suojaen samalla jo pakastettuja ruokia lämpenemiseltä.

1. Paina Mode-painiketta, kunnes vastaava kuvake tulee näkyviin. Merkkivalo FROSTMATIC alkaa vilkkua.
2. Vahvista OK-painikkeella. FROSTMATIC-merkkivalo syttyy.



FROSTMATIC-toiminto kytkeytyy pois toiminnasta automaattisesti 52 tunnin kuluttua. Voit kytkeä toiminnon pois päältä ennen sen automaattista päättymistä toistamalla toimenpiteen, kunnes merkkivalo FROSTMATIC sammuu.



Toiminto voidaan sammuttaa muuttamalla pakastimen lämpötila-asetusta.

3.9 Korkean lämpötilan hälytys

Kun pakastimen sisälämpötila kohoaa (esimerkiksi sähkökatkon jälkeen tai kun ovi on auki):

- hälytyksen merkkivalo ja pakastimen lämpötilanäytöt vilkkuvat
- kuuluu äänimerkki.

Paina mitä tahansa painiketta.

Äänimerkki sammuu.

Pakastimen lämpötilanäyttö näyttää korkeimman saavutetun lämpötilan muutaman sekunnin ajan. Tämän jälkeen näytössä näkyy uudelleen asetuslämpötila.

Hälytyksen merkkivalo vilkkuu, kunnes normaalit olosuhteet palautuvat.

3.10 Ovihälytys

Jos ovi on auki muutaman minuutin ajan, laitteesta kuuluu äänimerkki. Oven aukioilo ilmaistaan seuraavasti:

- vilkkuva hälytysmerkkivalo

- äänimerkki.

Kun olosuhteet ovat palautuneet normaaleiksi (ovi suljettu), äänimerkki sammuu. Äänimerkin voi vaimentaa myös painamalla jotakin painiketta.

4. PÄIVITTÄINEN KÄYTTÖ



VAROITUS!

Lue turvallisuutta koskevat luvut.

4.1 Pakasteiden säilyttäminen

Kun käytät pakastinta ensimmäistä kertaa tai pitkän käyttämättömän jakson jälkeen, anna laitteen toimia vähintään 2 tunnin ajan ennen tuotteiden asettamista pakastimeen.

Pakastuskorien ansiosta löydät haluamasi pakkauksen helposti ja nopeasti. Jos pakastat suuren määrän elintarvikkeita, poista kaikki laatikot alakoria lukuun ottamatta. Alakorin on oltava paikallaan, jotta ilmankierto toimii asianmukaisesti.

Elintarvikkeet voivat tulla 15 mm ulos ovesta kaikilla hyllyillä ylintä hyllyä lukuun ottamatta.



Jos pakastin sulaa vahingossa esimerkiksi sähkökatkon vuoksi, kun sähkö on ollut poikki pitempään kuin teknisissä ominaisuuksissa (kohdassa Käyttöönottoaika) mainitun ajan, sulaneet elintarvikkeet on käytettävä nopeasti tai valmistettava ruoaksi, jonka jälkeen ne voidaan pakastaa uudelleen (kun ne ovat jäähtyneet).

4.2 Tuoreiden elintarvikkeiden pakastaminen

Pakastinosasto soveltuu tuoreiden elintarvikkeiden pakastamiseen sekä valmispakasteiden pitkäaikaiseen säilyttämiseen.

Kun pakastat pieniä määriä tuoreita elintarvikkeita, asetusta ei tarvitse muuttaa.

Kun pakastat tuoretta ruokaa, aktivoi FROSTMATIC-toiminto vähintään 24 tuntia ennen elintarvikkeiden asettamista pakastinosastoon.

Aseta pakastettavat elintarvikkeet mihin tahansa pakastinlaatikkoon alinta lukuun ottamatta.

24 tunnin aikana pakastettavien elintarvikkeiden enimmäismäärä on merkitty arvokilpeen, joka sijaitsee laitteen sisäpuolella.

Pakastusprosessi kestää 24 tuntia: tänä aikana pakastimeen ei saa lisätä uusia pakastettavia ruokia.

Kun pakastuminen on päättynyt, palauta lämpötila normaaliin säilytyslämpötilaan (katso kohta "FROSTMATIC-toiminto").

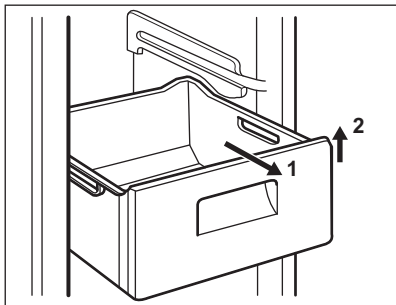
4.3 Sulatus

Pakasteet voidaan sulattaa ennen käyttöä jääkaapissa tai huoneen lämpötilassa riippuen siitä, kuinka nopeasti niitä tarvitaan.

Pienempiä paloja voidaan kypsentää myös jäisinä suoraan pakastimesta otettuna. Kypsennys kestää tässä tapauksessa pitempään.

4.4 Pakastuslaatikoiden ja lasihyllyjen poistaminen pakastimesta

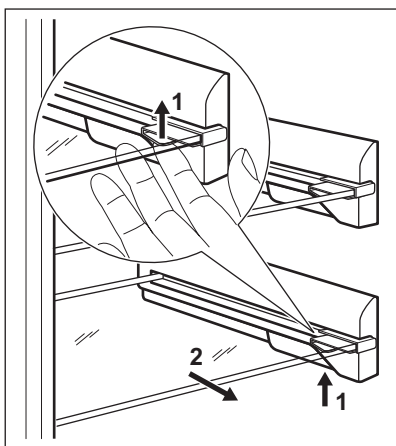
Pakastuslaatikoissa on pysäytin, joka estää laatikoiden irtoamisen ja putoamisen vahingossa. Kun haluat poistaa laatikon kokonaan pakastimesta, vedä laatikkoa itseäsi päin pysäyttimeen saakka ja ota laatikko sen jälkeen pois kallistamalla sen etuosaa ylöspäin.



Laatikko asetetaan takaisin paikalleen nostamalla kevyesti sen etuosasta siten, että laatikko menee pakastimen sisään. Kun laatikko on mennyt pysäyttimien ohi, työnnä se paikalleen.

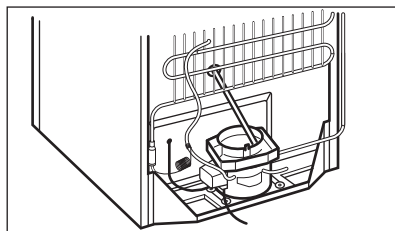
Laitteessa on hyllyjen pysäyttimet hyllyjen pitämiseksi paikoillaan.

Hyllyjä on nostettava ylöspäin (1) molemmilta puolilta ja vedettävä sen jälkeen ulospäin (2).



4.5 Sisätilan puhdistaminen

1. Ennen kuin otat laitteen käyttöön, pese sisäosat ja kaikki kaapin sisälle sijoitettavat varusteet haalealla vedellä ja käsitiskiaineella poistaaksesi uudelle laitteelle tyypillisen hajun. Kuivaa pinnat ja varusteet lopuksi huolellisesti.
2. Tarkista, että laitteen takana oleva poistoputki tyhjentää veden kaukaloon.



HUOMIO!

Älä käytä puhdistusaineita tai hankaavia jauheita, sillä ne vahingoittavat pintoja.

5. VIHJEITÄ JA NEUVOJA

5.1 Normaalin toiminnan äänet

Seuraavat äänet ovat normaaleja käytön aikana:

- Kevyt loriseva tai pulputtava ääni jäähdytysaineen kierron aikana.
- Huriseva ja sykkivä ääni kompressorista jäähdytysaineen kierron aikana.

- Äkillinen rätisevä lämpölaajenemisen aiheuttama ääni laitteen sisältä (luonnollinen ja vaaraton ilmiö).
- Kevyt napsahdusääni lämpötilan säätimestä kompressorin kytkeytyessä päälle tai pois päältä.

5.2 Energiansäästövinkejä

- Älä avaa ovea usein äläkä pidä ovea auki pitempään kuin on tarpeen.
- Jos se ennakoidaan, älä poista kylmävaraajia pakastimen korista.

5.3 Pakastusohjeita

Seuraavassa on muutamia tärkeitä ohjeita tehokkaan pakastamisen varmistamiseksi:

- 24 tunnin aikana pakastettavien elintarvikkeiden enimmäismäärä on merkitty arvokilpeen.
- Ruokien pakastuminen kestää 24 tuntia. Tänä aikana pakastimeen ei saa lisätä uusia pakastettavia ruokia.
- Pakasta vain korkealaatuisia, tuoreita ja puhdistettuja elintarvikkeita.
- Jaa ruoka pieniin annoksiin, jotta se pakastuu nopeasti ja täydellisesti. Tällöin voit myöhemmin sulattaa vain tarvitsemasi määrän.
- Kääri elintarvikkeet alumiinifolioon tai pakkaa muovipusseihin mahdollisimman ilmatiiviisti.
- Älä anna tuoreiden pakastamattomien ruokien koskea jo pakastuneita tuotteita, jotta niiden lämpötila ei nouse.

- Vähärasvaiset elintarvikkeet säilyvät paremmin ja pitempään rasvaisiin ruokiin verrattuna. Suola vähentää elintarvikkeiden säilytysaikaa.
- Jos jääpaloja nautitaan suoraan pakastimesta otettuina, ne voivat aiheuttaa kylmävammoja.
- Merkitse pakastuspäivämäärä kaikkiin pakkauksiin, jotta voit helposti seurata säilytysaikoja.

5.4 Pakasteiden säilytysohjeita

Noudata seuraavia ohjeita varmistaaksesi laitteen parhaan suorituskyvyn:

- Tarkista, että kaupasta ostamasi pakasteet on säilytetty oikein.
- Laita pakasteet pakastimeen mahdollisimman nopeasti ostoksilla käynnin jälkeen.
- Älä avaa ovea usein, älä myöskään pidä ovea auki pitempään kuin on tarpeen.
- Sulatettu pakaste pilaantuu nopeasti eikä sitä saa pakastaa uudelleen.
- Älä käytä tuotetta pakkauksen merkityn viimeisen käyttöpäivän jälkeen.

6. HOITO JA PUHDISTUS



VAROITUS!

Lue turvallisuutta koskevat luvut.

6.1 Yleiset varoitukset



HUOMIO!

Kytke laite irti verkkovirrasta ennen minkäänlaisten puhdistustoimenpiteiden suorittamista.



Laitteen jäähdytysyksikkö sisältää hiilivetyä. Jäähdytysyksikön huollon ja täytön saa suorittaa ainoastaan valtuutettu huoltomekaanikko.



Jääkaapin varusteita ja osia ei saa pestä astianpesukoneessa.

6.2 Säännöllinen puhdistus



HUOMIO!

Älä vedä, siirrä tai vahingoita kaapin sisällä olevia putkia ja kaapeleita.



HUOMIO!

Varo vahingoittamasta jäähdytysjärjestelmää.



HUOMIO!

Kun siirät laitetta, nosta sitä etureunasta, jottet naarmuta lattiaa.

Laitte on puhdistettava säännöllisesti.

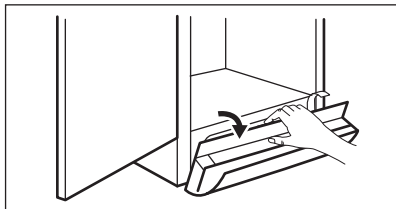
1. Puhdista sisäosa ja varusteet lämpimällä vedellä ja käsitiskiaineella.
2. Tarkista oven tiivisteet säännöllisesti ja pyyhi ne puhtaaksi.
3. Huuhtelee ja kuivaa huolellisesti.
4. Jos mahdollista, puhdista laitteen takaosassa sijaitsevat lauhdutin ja kompressorin harjalla.
Tämä toimenpide parantaa laitteen suorituskykyä ja säästää energiaa.

6.3 Ilmanvaihtosäleikön puhdistaminen

Varmista, että ovi on auki.

Ilmanvaihtosäleikkö voidaan irrottaa puhdistamista varten.

1. Löysää säleikön reunaa vetämällä sitä kuvan mukaisesti.



2. Vedä säleikköä suoraan ulos, jotta se irtoaa kokonaan.
3. Imuroi laitteen alus.

6.4 Pakastimen sulattaminen

Pakastinosasto on huurtumaton. Tämä merkitsee sitä, että huurretta ei muodostu laitteen toiminnan aikana pakastinosaston sisäseiniin eikä pakkausten päälle.

Huurtumattomuus perustuu automaattisesti ohjattuun puhaltimeen, joka kierrättää kylmää ilmaa jatkuvasti osaston sisällä.

6.5 Jos laitetta ei käytetä pitkään aikaan

Jos laitetta ei ole tarkoitus käyttää pitkään aikaan, suorita seuraavat toimenpiteet:

1. Kytke laite irti verkkovirrasta.
2. Ota kaikki ruoat pois
3. Puhdista laite ja kaikki lisävarusteet.
4. Jätä ovi/ovet raolleen, jotta laitteen sisälle ei muodostu epämiellyttävää hajua.



VAROITUS!

Jos jätät laitteen päälle, pyydä jotakin toista henkilöä tarkistamaan kaappiin jätetyt elintarvikkeet aika ajoin, jotta ne eivät pilaannu esimerkiksi sähkökatkon sattuessa.

7. VIANMÄÄRITYS



VAROITUS!

Lue turvallisuutta koskevat luvut.

7.1 Käyttöhäiriöt

Ongelma	Mahdollinen syy	Korjaustoimenpide
Laitte ei toimi lainkaan.	Virta on katkaistu laitteen ta.	Kytke laitteeseen virta.
	Pistoke ei ole kunnolla kiinni pistorasiassa.	Kiinnitä pistoke oikein pistorasiaan.
	Pistorasiaan ei tule jännitettä.	Kokeile kytkemällä pistorasiaan jokin toinen sähkölaitte. Ota yhteys sähköasentajaan.

Ongelma	Mahdollinen syy	Korjaustoimenpide
Laitteen käyntiääni on kova.	Laitetta ei ole tuettu kunnolla paikalleen.	Tarkista, onko laite vakaa.
Äänimerkki tai visuaalinen hälytys on päällä.	Pakastin on juuri kytketty päälle tai lämpötila on vielä liian korkea.	Katso kohta "Ovihälytys" tai "Korkean lämpötilan hälytys".
	Laitteen lämpötila on liian korkea.	Katso kohta "Ovihälytys" tai "Korkean lämpötilan hälytys".
	Ovi on jätetty auki.	Sulje luukku.
	Laitteen lämpötila on liian korkea.	Ota yhteyttä pätevään sähköasentajaan tai paikalliseen valtuutettuun huoltopalveluun.
Lämpötilanäytössä näkyy suorakulmio numeroiden sijaan.	Lämpötila-anturin häiriö.	Ota yhteys valtuutettuun huoltoliikkeeseen (jäähdytysjärjestelmä pitää elintarvikkeet kylminä, mutta lämpötilaa ei voi säätää).
Valo ei syty.	Lamppu on valmiustilassa.	Sulje ja avaa ovi.
Valo ei syty.	Lamppu on palanut.	Ota yhteyttä valtuutettuun huoltoliikkeeseen.
Kompressori käy jatkuvasti.	Lämpötila on asetettu virheellisesti.	Lue ohjeet Käyttö-luvusta.
	Laitteeseen on pantu monia elintarvikkeita samanaikaisesti.	Odota muutama tunti ja tarkista lämpötila uudelleen.
	Huoneen lämpötila on liian korkea.	Katso ilmastoluokan taulukko arvokilvestä.
	Ruoka on pantu kodinkoneeseen liian lämpimänä.	Anna ruoan jäähtyä huoneen lämpötilaan ennen pakastamista.
	Ovi ei ole kunnolla kiinni.	Lue ohjeet kohdasta "Oven sulkeminen".
	FROSTMATIC-toiminto on kytketty.	Katso kohta "FROSTMATIC-toiminto".
Laitteessa on liikaa huurretta ja jäätä.	Ovea ei ole suljettu oikein tai tiiviste on epämuodostunut/likainen.	Lue ohjeet kohdasta "Oven sulkeminen".
Kompressori ei käynnisty heti FROSTMATIC-painikkeen painamisen tai lämpötilan muuttamisen jälkeen.	Tämä on normaalia, eikä tarkoita vikaa.	Kompressori käynnistyy jonkin ajan kuluttua.

Ongelma	Mahdollinen syy	Korjaustoimenpide
Vettä valuu lattialle.	Sulatusvesiaukkoa ei ole liitetty kompressorin yläpuolella olevaan haihdutustastiaan.	Kiinnitä sulatusveden poistoputki haihdutustastiaan.
Lämpötilaa ei voi säätää.	FROSTMATIC-toiminto on kytkettyä.	Kytke FROSTMATIC pois manuaalisesti tai odota, kunnes toiminto nollautuu automaattisesti lämpötilan asettamiseksi. Katso kohta "FROSTMATIC-toiminto".
DEMO tulee näkymään näyttöön.	Laite on esitystilassa.	Pidä Mode-painiketta painettuna noin 10 sekunnin ajan, kunnes kuulet pitkän äänimerkin ja näyttö sammuu lyhyeksi ajaksi.
Ovi on kohdistettu virheellisesti tai se on ilmanvaihtosäleikön tiellä.	Laite ei ole oikein tasapainotettu.	Katso kohta "Tasapainottaminen".
Laitteen lämpötila on liian alhainen tai korkea.	Lämpötilaa ei ole säädetty oikein.	Säädä lämpötila korkeammaksi/alhaisemmaksi.
	Ruoka on pantu kodinkoneeseen liian lämpimänä.	Anna ruoan jäähtyä huoneen lämpötilaan ennen pakastamista.
	Ovea on avattu liian usein.	Avaa ovi vain tarvittaessa.
	FROSTMATIC-toiminto on kytkettyä.	Katso kohta "FROSTMATIC-toiminto".
	Laitteen kylmän ilman kierto ei toimi.	Tarkista kylmän ilman kierto.



Jos ongelmaa ei ratkaista ohjeiden avulla, ota yhteyttä puhelimitse paikalliseen valtuutettuun huoltoliikkeeseen.

7.2 Oven sulkeminen

1. Puhdista oven tiivisteet.
2. Säädä ovea tarvittaessa. Lue ohjeet kohdasta "Asennus".

3. Vaihda tarvittaessa vaurioituneet oven tiivisteet. Ota yhteyttä valtuutettuun huoltoliikkeeseen.

7.3 Lampun vaihtaminen

Laitteessa on pitkäikäinen LED-sisävalo.

Vain huoltoliike saa vaihtaa lampun. Ota yhteys valtuutettuun huoltoliikkeeseen.

8. ASENNUS



VAROITUS!

Lue turvallisuutta koskevat luvut.

8.1 Sijoittaminen

Asenna tämä laite kuivaan ja hyvin tuuletettuun sisätilaan, jossa ympäristön lämpötila vastaa laitteen arvokilvessä mainittua ilmastoluokkaa:

Ilmasto-luokka	Ympäristölämpötila
SN	+10°C – 32°C
N	+16 °C – 32°C
ST	+16 °C – 38°C
T	+16 °C – 43 °C



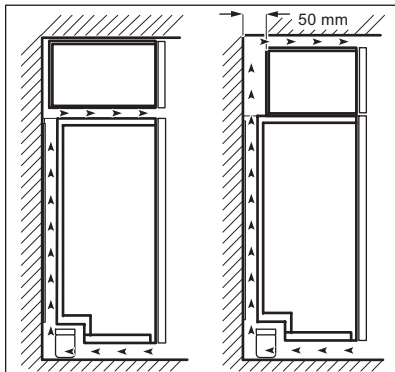
Joissakin malleissa voi esiintyä toiminnallisia ongelmia, jos niitä käytetään kyseisen käyttövälin ulkopuolella. Virheetön toiminta taataan vain määritetyllä lämpötilavälillä. Jos laitteen asennuspaikan valitsemisessa on epäselvyyksiä, käänny jälleenmyyjän, asiakaspalvelumme tai lähimmän huoltopalvelun puoleen.

8.2 Sijainti

Jos laite sijoitetaan kalusteen alapuolelle, parhaan suorituskyvyn varmistamiseksi laitteen yläosan ja kalusteen välisen vähimmäisvälimatkan on oltava 40 mm. Laitetta ei kuitenkaan suositella asennettavaksi kalusteiden alapuolelle.

Tila ilmanvaihtoa varten voi olla:

- heti laitteen yläpuolella
- yläkalusteen takana ja yläpuolella. Tällöin kalusteen takana on oltava vähintään 50 mm tilaa.



8.3 Sähköliitäntä

- Ennen kuin kytket laitteen verkkovirtaan, tarkista, että arvokilvessä mainittu jännite ja taajuus vastaavat verkkovirran arvoja.
- Laite on kytkettävä maadoitettuun pistorasiaan. Virtajohdon pistoke on varustettu maadoituskoskettimella. Jos pistorasia, johon laite kytketään, ei ole maadoitettu, ota yhteys sähköasentajaan ja pyydä asentajaa kytkemään laite erilliseen maadoitusliittimeen voimassa olevien määräysten mukaisesti.
- Valmistaja ei vastaa millään tavalla vahingoista, mikäli edellä olevia turvallisuusohjeita ei ole noudatettu.
- Tämä kodinkone vastaa Euroopan yhteisön direktiivejä.

8.4 Kuljetustukien irrottaminen

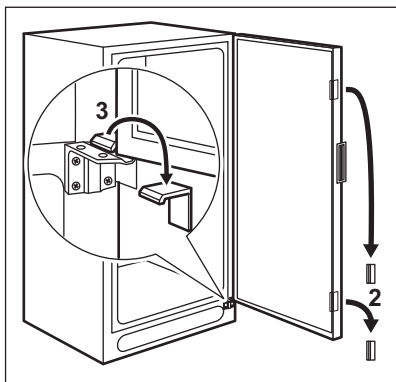
Laitteessa on kuljetustuki, joka pitää oven paikallaan kuljetuksen aikana.

1. Avaa ovi.
2. Poista kuljetustuki oven reunoilta.
3. Poista kuljetustuki alasaranasta (mallikohtainen).



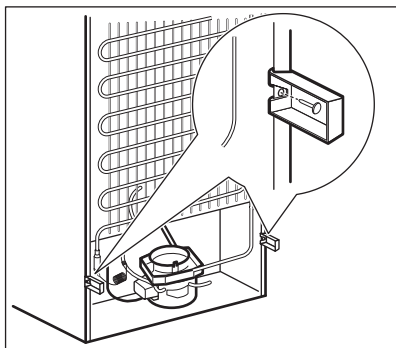
HUOMIO!

Joissain malleissa laitteen alla on vaimennustynny. Älä poista sitä.



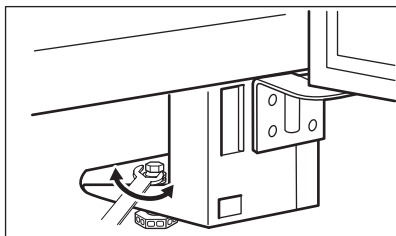
8.5 Takaosan välikappalet

Kiinnitä varustepussista löytyvät kaksi välikappaletta ja lukitustapit kuvan mukaisesti.



8.6 Tasapainotus

Kun sijoitat laitteen paikalleen, tarkista, että se on vaakatasossa. Säädä jalkoja tarvittaessa mukana toimitetulla ruuviavaimella. Oven oikean kohdistuksen edellytyksenä on laitteen kunnollinen tasapainottaminen.



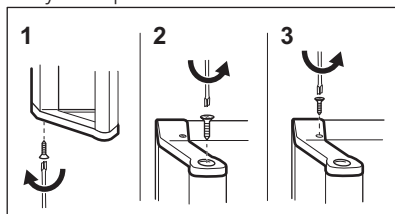
8.7 Oven kätsyyden vaihtaminen



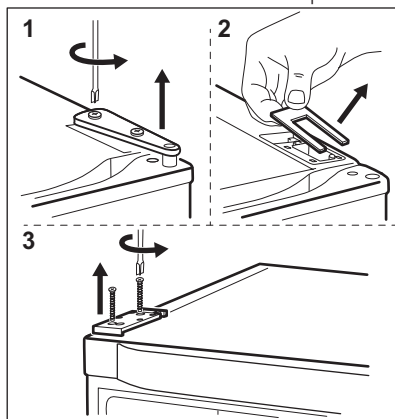
VAROITUS!

Irrota virtajohto pistorasiasta ennen kuin aloitat mitään toimenpiteitä.

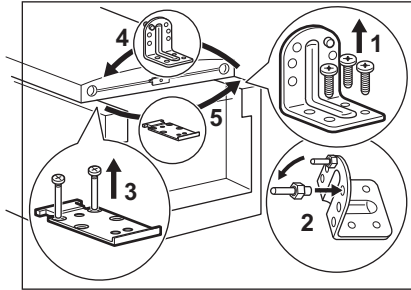
1. Poista ilmanvaihtosäleikkö. Poista irrotettava yläosa ja asenna se säleikön vastakkaiselle puolelle.
2. Kallista laite takaosansa varaan puisen tuen päälle.
3. Irrota kahva oven alaosasta ja yläosasta (1, 3) ja ruuvaa kahvan (2) yläosa paikoilleen.



4. Ruuvaa auki sarana (1) ja irrota suojalevy (2).
5. Poista tuki (3) ja asenna suojalevy ja sarana vastakkaiselle puolelle. Asenna tuki vastakkaiselle puolelle.



6. Ruuvaa irti alasarana (1) ja siirrä sitä.
7. Siirrä tappi toiselle puolelle (2).
8. Ruuvaa irti tuki (3).
9. Ruuvaa alasarana paikalleen ja kiinnitä tuki vastakkaiselle puolelle (4, 5).
10. Kiristä tappi toimitetulla ruuviavaimella.



11. Asenna kahva vastakkaiselle puolelle.
12. Nosta laite ylös ja sijoita ilmanvaihtosäleikkö paikalleen.
13. Aseta kaappi oikeaan asentoon.



HUOMIO!

Sijoita laite paikalleen ja tasapainota se. Odota vähintään neljä tuntia ennen kuin kytket virtajohdon pistorasiaan.



Tarkista lopuksi seuraavat seikat:

- Kaikki ruuvit on kiristetty.
- Magneettitiiviste on tarttunut tiukasti kaappiin.
- Ovi avautuu ja sulkeutuu kunnolla.

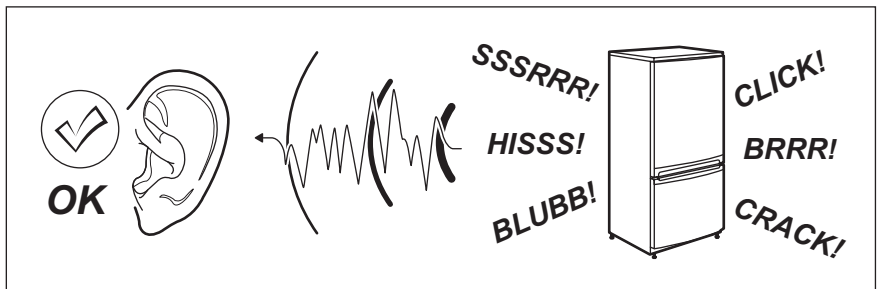
Jos sijoituspaikan lämpötila on alhainen (esim. talvella), tiiviste ei mahdollisesti tartu hyvin. Odota tässä tapauksessa, että tiiviste kiinnittyy itsestään.

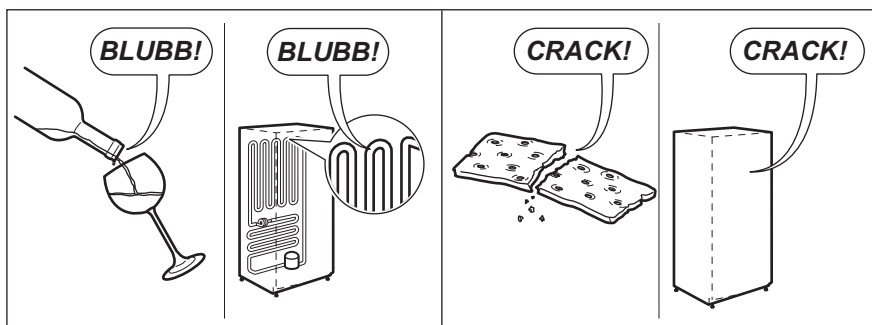
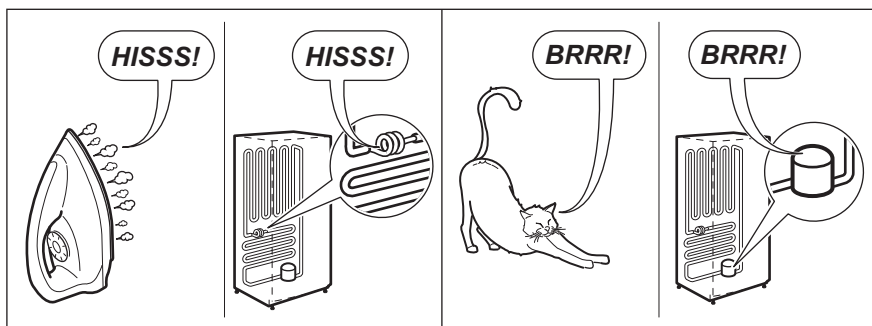
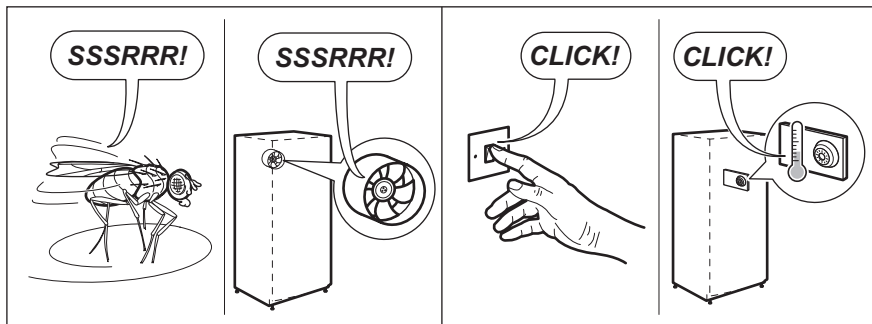
Jos et halua suorittaa edellä kuvattuja toimenpiteitä itse, voit ottaa yhteyttä paikalliseen valtuutettuun huoltoliikkeeseen.

Valtuutetun huoltoliikkeen ammattitaitoinen asentaja vaihtaa oven käsisyyden korvausta vastaan.

9. ÄÄNET

Tietynlaiset äänet kuuluvat laitteen normaaliin toimintaan (kompressori, jäähdytysaineen kierto).





10. TEKNISET TIEDOT



10.1 Tekniset tiedot

Korkeus	mm	1800
Leveys	mm	595
Syvyys	mm	623
Käyttöönottoaika	tuntia	12

Jännite	V	230 - 240
Taajuus	Hz	50

Tekniset tiedot on merkitty laitteen ulkopuolelle tai sisäpuolelle kiinnitettyyn arvokilpeen ja energiatarraan.

11. YMPÄRISTÖNSUOJELU

Kierrätä materiaalit, jotka on merkitty merkillä . Kierrätä pakkaus laittamalla se asianmukaiseen kierrätysastiaan. Suojele ympäristöä ja ihmisten terveyttä kierrättämällä sähkö- ja elektroniikkaromut. Älä hävitä merkillä .

merkittyjä kodinkoneita kotitalousjätteen mukana. Palauta tuote paikalliseen kierrätyskeskukseen tai ota yhteyttä paikalliseen viranomaiseen.

INNEHÅLL

1. SÄKERHETSINFORMATION.....	20
2. SÄKERHETSFÖRESKRIFTER.....	21
3. ANVÄNDNING.....	23
4. DAGLIG ANVÄNDNING.....	25
5. RÅD OCH TIPS.....	26
6. SKÖTSEL OCH RENGÖRING.....	27
7. FELSÖKNING.....	28
8. INSTALLATION.....	30
9. BULLER.....	33
10. TEKNISK INFORMATION.....	34

FÖR PERFEKT RESULTAT

Tack för att du valt denna produkt från AEG. Vi har skapat den så att du ska kunna få felfritt resultat i många år, med innovativa tekniker som gör livet enklare – funktioner som du inte skulle hitta hos vanliga produkter. Varsågod att ägna några minuter åt att läsa detta för att få ut så mycket som möjligt av produkten.

Besök vår webbplats för att:



Få tips om användning, broschyrer, felsökare, serviceinformation:
www.aeg.com



Registrera din produkt för bättre service:
www.registreaeg.com




Köp tillbehör, förbrukningsvaror och originalreservdelar till din produkt:
www.aeg.com/shop

KUNDTJÄNST OCH SERVICE

Vi rekommenderar att originalreservdelar används.

Ha följande uppgifter tillhands när du kontaktar serviceavdelningen. Modell, PNC, serienummer.

Informationen finns på typskylten.

 Varningar/viktig säkerhetsinformation

 Allmän information och tips

 Miljöinformation

Med reservation för ändringar.

1. ⚠ SÄKERHETSINFORMATION

Läs noga de bifogade instruktionerna före installation och användning av produkten. Tillverkaren kan inte hållas ansvarig för personskador eller skador på egendom som orsakats av felaktig installation eller användning. Förvara alltid instruktionerna tillsammans med produkten för framtida bruk.

1.1 Säkerhet för barn och handikappade

- Denna produkt kan användas av barn från 8 års ålder och uppåt, och av personer med nedsatt fysisk, sensorisk eller mental förmåga, samt personer med bristande erfarenhet och kunskap, om de övervakas eller instrueras beträffande hur produkten används på ett säkert sätt och förstår de risker som är förknippade med användningen.
- Låt inte barn leka med produkten.
- Rengöring och användarunderhåll ska inte utföras av barn utan tillsyn.
- Håll allt förpackningsmaterial utom räckhåll för barn.

1.2 Allmän säkerhet

- Produkten är avsedd att användas i hushåll och liknande användningsområden som t.ex.:
 - Bondgårdar, personalkök i butiker, på kontor och andra arbetsmiljöer
 - Av gäster på hotell, motell, bed and breakfast och andra typer av boendemiljöer
- Se till att ventilationsöppningarna inte blockeras i produktens nisch eller i inbyggnadsutrymmet.
- Använd inga mekaniska verktyg eller andra medel för att påskynda avfrostningsprocessen utöver de som rekommenderas av tillverkaren.
- Var noga med att inte skada kylkretsen.
- Använd inga elektriska apparater inne i förvaringsutrymmena såvida de inte är av en typ som rekommenderas av tillverkaren.

- Spruta inte vatten eller ånga för att rengöra produkten.
- Rengör ugnen med en fuktig, mjuk trasa. Använd bara neutrala rengöringsmedel. Använd inte produkter med slipeffekt, skursvampar, lösningsmedel eller metallföremål.
- Förvara inte explosiva ämnen som t.ex. sprejburkar med lättantändligt bränsle i den här produkten.
- Om nätsladden är skadad måste den bytas av tillverkaren, tillverkarens servicerepresentant eller personer med motsvarande utbildning, för att undvika fara

2. SÄKERHETSFÖRESKRIFTER

2.1 Installation



VARNING!

Endast en behörig person får installera den här produkten.

- Avlägsna allt förpackningsmaterial.
- Installera eller använd inte en skadad produkt.
- Följ de installationsinstruktioner som följer med produkten.
- Produkten är tung, så var alltid försiktig när du flyttar den. Använd alltid skyddshandskar.
- Se till att luft kan cirkulera i produkten.
- Vänta minst 4 timmar innan du ansluter produkten till eluttaget. Detta för att oljan ska rinna tillbaka i kompressorn.
- Installera inte produkten nära element, spisar, ugnar eller hällar.
- Produktens bakre yta måste ställas mot väggen.
- Installera inte produkten där den står i direkt solljus.
- Montera inte den här produkten i områden som är för fuktiga eller för kalla, som t.ex. byggnadsförråd, garage eller vinkällare.
- När du flyttar produkten, lyft upp den i framkanten för att inte repa golvet.

2.2 Elektrisk anslutning



VARNING!

Risk för brand och elektriska stötar.

- Produkten måste jordas.
- Kontrollera att produktens märkdata överensstämmer med din strömkälla. I annat fall, kontakta en elektriker.
- Använd alltid ett korrekt installerat, stötsäkert och jordat eluttag.
- Använd inte grenuttag eller förlängningsladdar.
- Kontrollera så att du inte skadar de elektriska komponenterna (t.ex. stickkontakten, nätkabeln, kompressorn). Kontakta service eller en elektriker för att ersätta skadade komponenter.
- Nätkabeln måste vara under stickkontaktens nivå.
- Anslut stickkontakten till eluttaget endast i slutet av installationen. Kontrollera att stickkontakten är åtkomlig efter installationen.
- Dra inte i nätkabeln för att koppla bort produkten från eluttaget. Ta alltid tag i stickkontakten.

2.3 Använd



WARNING!

Risk för skador, brännskador eller elstötar föreligger.

- Ändra inte produktens specifikationer.
- Ställ inte elektriska produkter (t.ex. glassmaskiner) i produkten om inte tillverkaren uttryckligen säger att det är lämpligt.
- Var försiktig så att du inte skadar kylkretsen. Den innehåller isobutan (R600a), en naturgas som är miljöanpassad i hög grad. Denna gas är lättantändlig.
- Om kylkretsen skadas får inga flammor eller antändningskällor finnas i rummet. Ventilera rummet.
- Låt inte varma föremål vidröra plastdelarna i produkten.
- Lägg inte in läskedrycker i frysen. Detta skapar tryck i dricksflaskan.
- Förvara inte brandfarliga gaser eller vätskor i produkten.
- Placera inga lättantändliga produkter eller föremål som är fuktiga med lättantändliga produkter i, nära eller på produkten.
- Vidrör inte kompressorn eller kondensorn. De är heta.
- Ta inte bort och vidrör inte föremål från frysdelen om händerna är våta eller fuktiga.
- Frys inte mat igen som en gång tinats.
- Följ förvaringsanvisningarna på förpackningen till den frusna maten.

2.4 Skötsel och rengöring



WARNING!

Risk för personskador och skador på produkten föreligger.

- Stäng av produkten och koppla bort den från eluttaget före underhåll.
- Kylenheten i denna product innehåller kolväten Endast en behörig person får utföra underhåll och fylla kylapparaten.
- Undersök regelbundet tömningskanalen i kylan och rengör den vid behov. Om tömningskanalen täpps igen kommer avfrostat vatten att samlas på produktens botten.

2.5 Avfallshantering



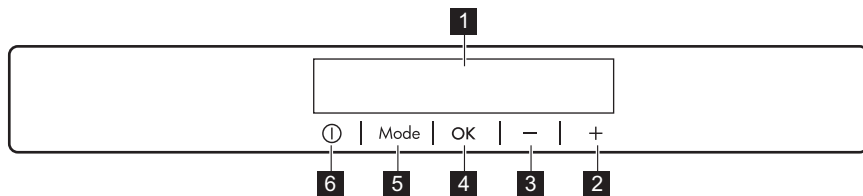
WARNING!

Risk för kvävning eller skador.

- Koppla loss produkten från eluttaget.
- Klipp av strömkabeln och kassera den.
- Ta bort locket för att hindra att barn eller djur stängs in inuti produkten.
- Kylkretsen och isoleringsmaterialet i den här produkten är "ozonvänliga".
- Isoleringsmaterialet innehåller brandfarlig gas. Kontakta kommunen för information om hur produkten kasseras korrekt.
- Orsaka inte skada på den delen av kylanheten som är nära värmväxlaren.

3. ANVÄNDNING

3.1 Kontrollpanel

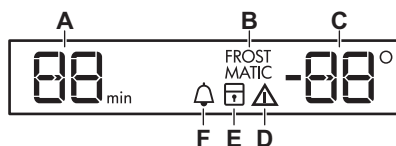


- | | |
|---|-----------------------|
| 1 Display | 5 Mode-knapp |
| 2 Knapp för att höja temperaturen | 6 ON/OFF-knapp |
| 3 Knapp för att sänka temperaturen | |
| 4 OK-knapp | |

Det går att ändra de förinställda knappljuden genom att samtidigt trycka in Mode-knappen och knappen för att

sänka temperaturen i några sekunder. Ljudet kan ändras tillbaka.

3.2 Display



- A) Timerdisplay
- B) FROSTMATIC-funktion
- C) Temperaturindikator
- D) Larmindikator
- E) ChildLock-funktion
- F) MinuteMinder-funktion

3.3 Slå på

- Sätt i stickkontakten i eluttaget.
- Tryck på ON/OFF om displayen är släckt.
Om DEMO visas på displayen är produkten i demonstrationsläge. Se avsnittet "Om maskinen inte fungerar".

Temperaturindikatorerna visar den inställda standardtemperaturen.

- i** Se avsnittet "Temperaturreglering" om du vill välja en annan temperatur.



FÖRSIKTIGHET!

Om dörren lämnas öppen några minuter släcks innerbelysningen automatiskt. Belysningen tänds igen när dörren stängs och öppnas igen.

3.4 Stänga av

- Tryck på ON/OFF i några sekunder. Displayen stängs av.
- Koppla bort produkten från eluttaget.

3.5 Temperaturreglering

Den inställda temperaturen för frysen kan justeras genom att man trycker på temperaturknapparna.

Standardtemperatur:

- -18 °C i frysen

Temperaturdisplayen visar den inställda temperaturen.



Den inställda temperaturen uppnås inom 24 timmar.
Efter ett strömavbrott sparas den inställda temperaturen.

3.6 MinuteMinder-funktion

MinuteMinder-funktionen används för att ställa in ett ljudlarm på önskad tid. Det är användbart när t.ex. matvaror enligt receptet ska svalna en viss tid.

Det är även praktiskt när det behövs en påminnelse för att inte glömma flaskorna i frysen som snabbkyls.

1. Tryck på Mode tills motsvarande symbol visas.

MinuteMinder-indikatorn blinkar.

Timern visar det inställda värdet (30 minuter) i några sekunder.

2. Tryck på knappen för att sänka eller höja temperaturen för att ändra det inställda värdet från 1 till 90 minuter.

3. Tryck på OK för att bekräfta.

MinuteMinder-indikatorn visas.

Timern börjar att blinka (min).

Det går att ändra den inställda tiden när som helst under nedräkningen och innan den är över genom att trycka på knappen för att sänka temperaturen och knappen för att höja temperaturen.

När nedräkningen är över blinkar MinuteMinder-indikatorn och ett ljudlarm hörs. Tryck på OK-knappen för att stänga av ljudet och avsluta funktionen.

Du kan när som helst under nedräkningen stänga av funktionen genom att upprepa funktionsstegen tills indikatorn slocknar.

3.7 ChildLock-funktion

Aktivera ChildLock-funktionen för att låsa knapparna så att de inte oavsiktligen trycks in.

1. Tryck på Mode tills motsvarande symbol visas.

ChildLock-indikatorn blinkar.

2. Tryck på OK för att bekräfta.

ChildLock-indikatorn visas.

Inaktivera ChildLock-funktionen genom att upprepa proceduren tills ChildLock-indikatorn släcks.

3.8 FROSTMATIC-funktion

FROSTMATIC-funktionen accelererar frysningen av färska varor och skyddar samtidigt redan fryst mat från oönskad uppvärmning.

1. Tryck på Mode tills motsvarande symbol visas.

FROSTMATIC-indikatorn blinkar.

2. Tryck på OK för att bekräfta.

FROSTMATIC-indikatorn visas.



FROSTMATIC-funktionen stängs av automatiskt efter 52 timmar.

För att stänga av funktionen innan den stängs av automatiskt, upprepa stegen tills FROSTMATIC-indikatorn slocknar.



Funktionen avaktiveras när man väljer en annan temperatur i frysen.

3.9 Larm vid för hög temperatur

En temperaturökning i frysen (t.ex. på grund av ett tidigare strömavbrott eller om dörren lämnas öppen) indikeras genom att:

- kontrolllamporna för larm och frystemperatur blinkar
- larmet ljuder.

Tryck på valfri knapp.

Ljudsignalen stängs av.

Frysens temperaturdisplay visar den högsta uppnådda temperaturen i några sekunder. Därefter visas återigen den inställda temperaturen.

Kontrolllampan för larm fortsätter att blinka tills normala förhållanden råder igen.

3.10 Larm vid öppen dörr

Ett ljudlarm avges om dörren lämnas öppen några minuter. Larmtillståndet för öppen dörr indikeras av att:

- en larmindikator blinkar

- en ljudsignal.
När normala förhållanden har återställts (dörren är stängd) stängs ljudlarmet av.

Ljudsignalen kan stängas av genom att trycka på valfri knapp

4. DAGLIG ANVÄNDNING



VARNING!

Se säkerhetsavsnitten.

4.1 Förvaring av fryst mat

Vid första uppstart eller efter ett uppehåll i avstängt läge, låt produkten stå på i minst två timmar innan du lägger in några matvaror.

Frysådorna gör att du snabbt och enkelt kan hitta de matpaket du söker. Om stora mängder mat skall förvaras, plocka ur alla lådor utom den nedre korgen som säkerställer god luftcirkulation.

Med undantag för den översta hyllan kan du på alla hyllor placera mat som sticker ut 15 mm från dörren.



I händelse av en oavsiktlig avfrostning, t.ex. vid ett strömavbrott och avbrottet varar längre än den tid som anges i den tekniska informationen under "Säkerhet vid strömavbrott", måste den tinade maten konsumeras snabbt eller omedelbart tillagas och sedan frysas in på nytt (när maten har kallnat).

4.2 Infrysning av färska livsmedel

Produkten är lämplig för infrysning av färska livsmedel och långvarig förvaring av frysta och djupfrysta matvaror.

För att frysa in en liten mängd färska livsmedel behöver inte den aktuella inställningen ändras.

För infrysning av färska livsmedel, aktivera FROSTMATIC-funktionen minst 24 timmar innan livsmedlet som skall frysas placeras i frysfacket.

Placera färska livsmedel som skall frysas i alla fack utom det nedersta.

Den största mängd mat som kan frysas inom 24 timmar anges på typskylten som sitter på insidan.

Infrysningen tar 24 timmar: lägg inte in andra livsmedel som ska frysas under denna period.

Återgå till önskad temperatur (se "FROSTMATIC-funktionen") när infrysningen är klar.

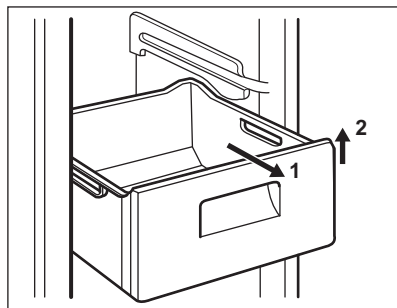
4.3 Upptining

Djupfrost och fryst mat kan, innan den används, tinas i kylan eller vid rumstemperatur beroende på den tid som står till förfogande för upptiningen.

Småbitar kan till och med tillagas direkt från frysen medan de fortfarande är frysta. Tillagningen tar i detta fall dock lite längre tid.

4.4 Borttagning av fryslådor och glashyllor från frysen

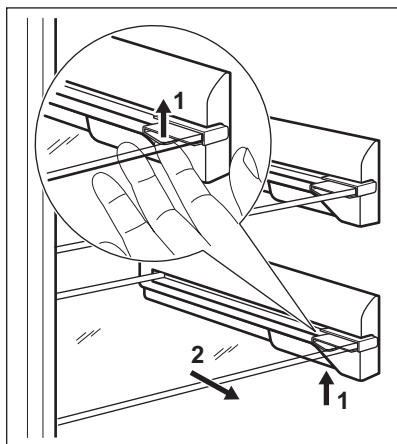
Fryslådorna har ett stopp som förhindrar att de oavsiktligt tas bort eller ramlar ut. För att ta ut en fryslåda ur frysen, dra lådan mot dig till stoppet och tag sedan bort den genom att vinkla den främre delen uppåt.



Sätt tillbaka lådan genom att lyfta upp lådans främre del något och sätta in den i frysen. När lådan har passerat stoppen, skjut in lådan på plats.

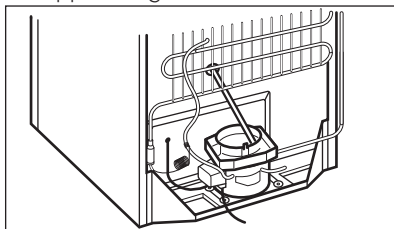
Produkten är försedd med hyllstoppar för att hyllorna ska sitta säkert.

Hyllorna måste lyftas upp (1) på varje sida och därefter dras utåt (2).



och alla invändiga tillbehör med ljummet vatten och en liten mängd neutral såpa för att ta bort den typiska lukten hos nya produkter. Eftertorka sedan nogga.

2. Kontrollera att tömningsslangen på baksidan av kylskåpet tömmer ut på uppsamlingsbrickan.



FÖRSIKTIGHET!

Använd inga starka rengöringsmedel eller skurpulver eftersom sådana produkter skadar ytfinishen.

4.5 Invändig rengöring

1. Innan du använder produkten första gången ska du rengöra dess insida

5. RÅD OCH TIPS

5.1 Normala driftljud

Följande ljud är normala under drift:

- Ett gurglande och bubblande ljud hörs från slingorna när köldmedlet pumpas runt.
- Ett surrande eller pulserande ljud hörs från kompressorn när köldmedlet pumpas runt.
- Ett plötsligt knackande ljud från produktens insida som orsakas av termisk dilatation (ett naturligt och ofarligt fysiskt fenomen).
- Ett gurglande klickljud hörs från temperaturregulatorn när kompressorn slås på eller av.

5.2 Tips för energibesparing

- Öppna inte dörren för ofta och låt den inte stå öppen längre tid än absolut nödvändigt.
- Avlägsna inte kylackumulatorena (i förekommande fall) från fryskorgen.

5.3 Tips för infrysning

Här följer några värdefulla tips som hjälper dig att använda infrysningsfunktionen på bästa sätt:

- den största mängd mat som kan frysas inom 24 timmar anges på typskylten
- Infrysningsprocessen tar 24 timmar. Ytterligare livsmedel som skall frysas in bör inte läggas in under denna period.
- frys endast in färska och rena matvaror av hög kvalitet.
- dela upp maten i små portioner för en snabbare och fullständig infrysning. Sedan kan du dessutom plocka ut och tina endast den mängd du behöver.
- slå in maten i aluminiumfolie, eller lägg den i plastpåsar och se till att förpackningarna är lufttäta;
- låt inte färsk, ej infrys mat komma i kontakt med redan infrys mat för att

temperaturen inte skall öka i den infrysda maten.

- magra matvaror håller sig bättre och längre än feta. Salt minskar livslängden på matvaror.
- isglass kan, om den konsumeras direkt från frysacket, orsaka frysskador på huden;
- det är lämpligt att anteckna datumet för infrysning på varje separat förpackning så att du kan hålla reda på förvaringstiderna.

- Kontrollera att kommersiellt infrysda matvaror har förvarats på rätt sätt av återförsäljaren.
- transportera frysta matvaror från affären till frysen så snabbt som möjligt;
- öppna inte dörren för ofta och låt den inte stå öppen längre tid än absolut nödvändigt.
- när fryst mat tinas upp försämras den snabbt och får inte frysas in på nytt.
- överskrid inte den förvaringsperiod som anges av tillverkaren.

5.4 Tips för förvaring av fryst mat

Observera följande för att utnyttja produktens prestanda på bästa sätt:

6. SKÖTSEL OCH RENGÖRING



VARNING!

Se säkerhetsavsnitten.



FÖRSIKTIGHET!

När du flyttar produkten ska du lyfta upp den i framkanten så att inte golvet repas.

6.1 Allmänna varningar



FÖRSIKTIGHET!

Koppla loss produkten från eluttaget innan du utför någon form av underhåll.



Kylenheten i denna produkt innehåller kolväten. Underhåll och påfyllning får därför endast utföras av en auktoriserad servicetekniker.



Tillbehören och andra delar av produkten är inte lämpliga för rengöring i diskmaskin.

Utrustningen måste rengöras med jämna mellanrum:

1. Rengör kylens/frysens insida och alla tillbehör med ljummet vatten och en liten mängd neutral såpa.
2. Inspektera regelbundet dörrtätningarna och torka dem rena från eventuell smuts.
3. Skölj av och torka noggrant.
4. Rengör kondensorn och kompressorn (om de går att komma åt) på produktens baksida med en borste. Detta förbättrar produktens prestanda och bidrar till en lägre energiförbrukning.

6.2 Regelbunden rengöring



FÖRSIKTIGHET!

Dra inte i, flytta inte och undvik att skada rörledningarna och kablarna inne i produkten.



FÖRSIKTIGHET!

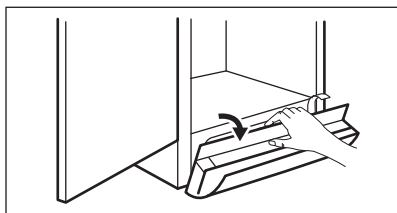
Var försiktig så att du inte skadar kylsystemet.

6.3 Rengöring av ventilationsgallret

Se till att dörren är öppen.

Ventilationsgallret kan tas bort så att det kan diskas.

1. Lossa kanten på gallret genom att dra i det såsom på bilden.



1. Dra gallret rakt ut för att ta bort det helt.
3. Dammsug under produkten.

6.4 Avfrostning av frysen

Frysacket behöver inte avfrostas. Detta innebär att det inte bildas någon frost under drift, varken på innerväggarna eller matvarorna.

Att frost inte bildas beror på en kontinuerlig cirkulation av kallluft, som

genereras av en automatiskt kontrollerad fläkt, inne i frysavdelningen.

6.5 Långa uppehåll

Följ nedanstående anvisningar om produkten inte skall användas på länge:

1. Koppla loss produkten från eluttaget.
2. Plocka ur alla matvaror.
3. Rengör produkten och alla tillbehör.
4. Låt dörren/dörrarna stå på glänt så att inte dålig lukt bildas.



WARNING!

Om produkten lämnas påslagen, be någon titta till den då och då så att inte varorna i den förstörs i händelse av strömavbrott.

7. FELSÖKNING



WARNING!

Se säkerhetsavsnitten.

7.1 Om produkten inte fungerar...

Problem	Möjlig orsak	Åtgärd
Produkten fungerar inte.	Produkten har stängts av.	Slå på produkten.
	Stickkontakten sitter inte ordentligt i eluttaget.	Sätt i stickkontakten ordentligt i eluttaget.
	Eluttaget är strömlöst.	Anslut en annan elektrisk produkt till eluttaget. Kontakta en behörig elektriker.
Produkten bullrar.	Produkten står ostadigt.	Kontrollera om produkten står stabilt.
Ljudligt eller visuellt larm är på.	Produkten har nyligen slagits på eller temperaturen är fortfarande för hög.	Se avsnitt "Larm vid öppen dörr" eller "Larm vid för hög temperatur".
	Temperaturen i produkten är för hög.	Se avsnitt "Larm vid öppen dörr" eller "Larm vid för hög temperatur".
	Dörren har lämnats öppen.	Stäng dörren.

Problem	Möjlig orsak	Åtgärd
	Temperaturen i produkten är för hög.	Kontakta en behörig elektriker eller närmaste auktoriserade serviceverkstad.
En rektangulär symbol visas istället för siffror på temperaturdisplayen.	Fel på temperatursensorn.	Kontakta närmaste auktoriserade serviceverkstad (kylsystemet fortsätter att hålla matvarorna kalla, men temperaturen kan inte justeras).
Lampan fungerar inte.	Lampan är i standby-läge.	Stäng och öppna dörren.
Lampan fungerar inte.	Lampan är trasig.	Kontakta närmaste auktoriserade serviceverkstad.
Kompressorn är kontinuerligt i drift.	Temperaturen är felaktigt inställd.	Se avsnittet "Användning".
	Många matvaror inlagda samtidigt.	Vänta några timmar och kontrollera sedan temperaturen igen.
	Rumstemperaturen är för hög.	Se klimatklasstabellen på typskylten.
	Alltför varm mat har lagts in.	Låt mat svalna till rumstemperatur före infrysning.
	Dörren är inte ordentligt stängd.	Se avsnittet "Stängning av dörren".
	Funktionen FROSTMATIC är på.	Se "Funktionen FROSTMATIC".
Det har bildats för mycket frost och is.	Dörren är inte korrekt stängd eller packningen är deformerad/smutsig.	Se avsnittet "Stängning av dörren".
Kompressorn startar inte omedelbart när FROSTMATIC-knappen trycks in eller när temperaturen ändras.	Detta är normalt och anger inte att något fel har uppstått.	Kompressorn startar efter en stund.
Vatten rinner ut på golvet.	Smältvattensutloppet är inte anslutet till avdunstningsbrickan ovanför kompressorn.	Anslut smältvattensutloppet till avdunstningsbrickan.
Temperaturen kan inte ställas in.	Funktionen FROSTMATIC är på.	Stäng av FROSTMATIC manuellt eller vänta med att ställa in temperaturen tills funktionen har återställts automatiskt. Se "Funktionen FROSTMATIC".

Problem	Möjlig orsak	Åtgärd
DEMO visas på displayen.	Produkten är i demonstrationsläge.	Håll Mode intryckt ca 10 sek tills en ljudsignal hörs och displayen släcks en stund.
Dörren är felriktad eller blockerar ventilationsgallret.	Produkten står inte plant.	Se avsnittet "Justering av höjd".
Temperaturen i produkten är för låg/hög.	Temperaturen är felaktigt inställd.	Ställ in en högre/lägre temperatur.
	Alltför varm mat har lagts in.	Låt mat svalna till rumstemperatur före infrysning.
	Dörren har öppnats för ofta.	Öppna dörren bara när det behövs.
	Funktionen FROSTMATIC är på.	Se "Funktionen FROSTMATIC".
	Kalluft cirkulerar inte i produkten.	Se till att kalluft kan cirkulera i produkten.



Kontakta närmaste auktoriserade serviceverkstad om dessa råd inte löser problemet.

7.2 Stängning av dörren

1. Rengör dörrtätningarna.
2. Justera dörren vid behov. Se avsnitt "Installation".
3. Byt vid behov ut defekta dörrtätningar. Kontakta den auktoriserade serviceverkstaden.

7.3 Byte av lampan

Produkten har en innerbelysning bestående av en LED-lampa med lång livslängd.

Endast servicepersonal får byta ut lampan. Kontakta din auktoriserade serviceverkstad.

8. INSTALLATION



WARNING!
Se säkerhetsavsnitten.

8.1 Placering

Produkten kan installeras på en torr och välventilerad plats inomhus där omgivningstemperaturen motsvarar den klimatklass som anges på typskylten:

Klimat-klass	Omgivningstemperatur
SN	+10 °C till + 32 °C

Klimat-klass	Omgivningstemperatur
N	+16 °C till + 32 °C
ST	+16 °C till + 38 °C
T	+16 °C till + 43 °C



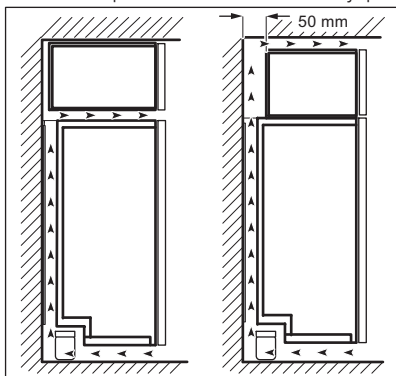
Vissa funktionsproblem kan uppstå för vissa modelltyper vid användning utanför det området. Korrekt funktion kan endast garanteras inom angivet temperaturområde. Om du är osäker på var du ska installera produkten kan du kontakta återförsäljaren, vår kundtjänst eller närmsta servicecenter

8.2 Plats

För bästa effekt, om produkten placeras under en överhängande vägg, skall det finnas minst 40 mm fritt utrymme mellan skåpets översida och väggen. Produkten bör dock helst inte placeras under överhängande väggheter.

Utrymmet för ventilation kan vara:

- direkt ovanför produkten
- bakom och ovanför överskåpet. I detta fall måste utrymmet bakom överskåpet vara minst 50 mm djupt.



8.3 Elektrisk anslutning

- Kontrollera att nätspänningen och nätfrekvensen överensstämmer med produktens märkdata som anges på typskylten före anslutning till ett eluttag.
- Produkten måste jordas. Nätkabelns stickkontakt är försedd med en kontakt för detta ändamål. Om nätspänningsmatningen inte är jordad, kontakta en kvalificerad elektriker för att ansluta produkten till

en separat jord enligt gällande bestämmelser.

- Tillverkaren ansvarar inte för skador orsakade av att ovanstående säkerhetsåtgärder inte har följts.
- Denna produkt uppfyller kraven enligt EU:s direktiv.

8.4 Ta bort transportstöden

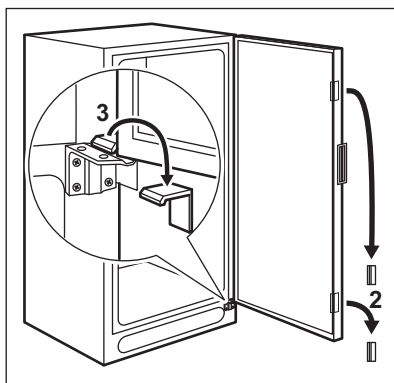
Produkten har ett transportstöd för att säkra dörren under transport.

1. Öppna dörren.
2. Ta bort transportstödet från dörrsidorna.
3. Ta bort transportstödet från nedre gångjärnet (vissa modeller).



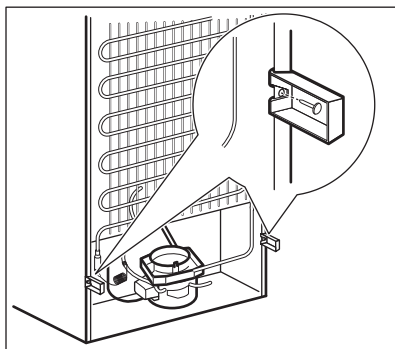
FÖRSIKTIGHET!

Vissa modeller har en ljuddämpande dyna undertill. Ta inte bort denna dyna.



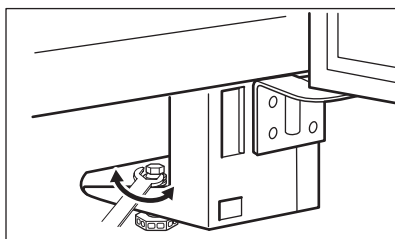
8.5 Bakre distanshållare

Montera de två distanshållarna och låssprintarna som medföljer i tillbehörspåsen såsom figuren visar.



8.6 Justering av höjd

Se till att produkten står i våg där den installeras. Justera vid behov fötterna med medföljande skruvnyckel. Dörrjusteringen är beroende av att produkten står i våg.



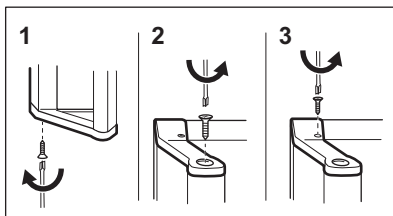
8.7 Omhängning av dörr



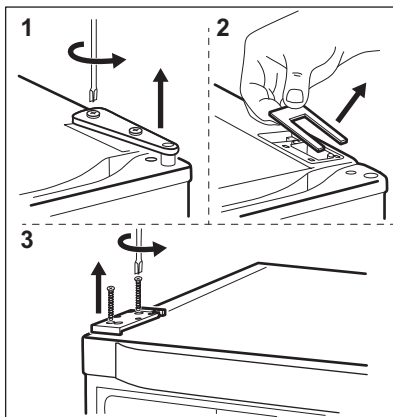
! VARNING!

Dra ur stickkontakten från eluttaget innan du påbörjar arbetet.

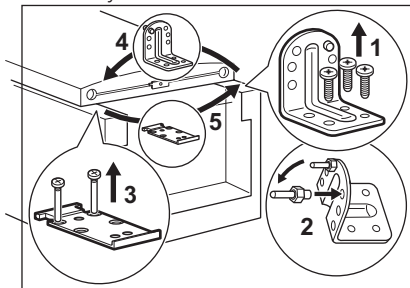
1. Avlägsna ventilationsgallret. Avlägsna den övre fyllningen och placera den på motsatta sidan av gallret.
2. Lägg ned produkten med baksidan vilande på ett trästöd.
3. Skruva loss handtaget från underdelen (1) och överdelen (3) av dörren och skruva ovanpå handtaget (2).



4. Skruva loss gångjärnet (1) och avlägsna kåpan (2).
5. Avlägsna stödet (3) och montera kåpan och gångjärnet på motsatta sidan. Montera stödet på motsatta sidan.



6. Skruva loss och flytta det nedre gångjärnet (1).
7. Flytta sprinten till motsatta sidan (2).
8. Skruva loss stödet (3).
9. Skruva fast det nedre gångjärnet och stödet på motsatta sidan (4, 5).
10. Dra åt sprinten med medföljande skruvnyckel.



11. Montera handtaget på motsatta sidan.
12. Ställ produkten upprätt och sätt ventilationsgallret på plats.
13. Ställ skåpet på plats.



FÖRSIKTIGHET!

Ställ tillbaka produkten på plats, justera in den i våg och vänta sedan minst fyra timmar innan du ansluter den till eluttaget.



Kontrollera slutligen följande:

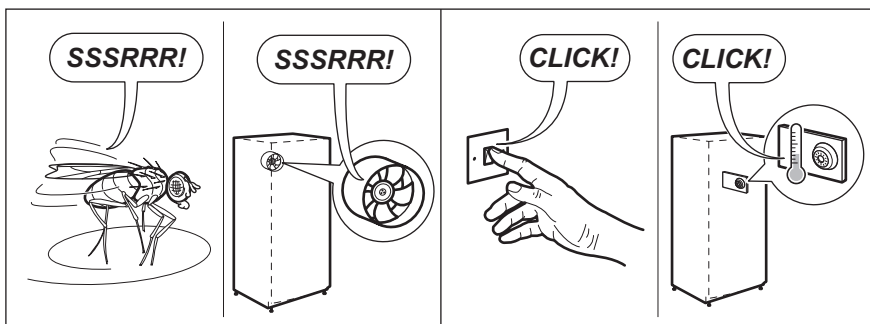
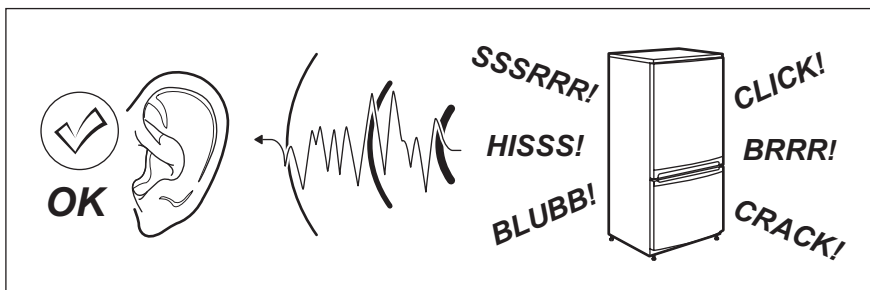
- Alla skruvar är åtdragna.
- Magnettätningen suger fast ordentligt mot skåpet.
- Dörren öppnas och stängs ordentligt.

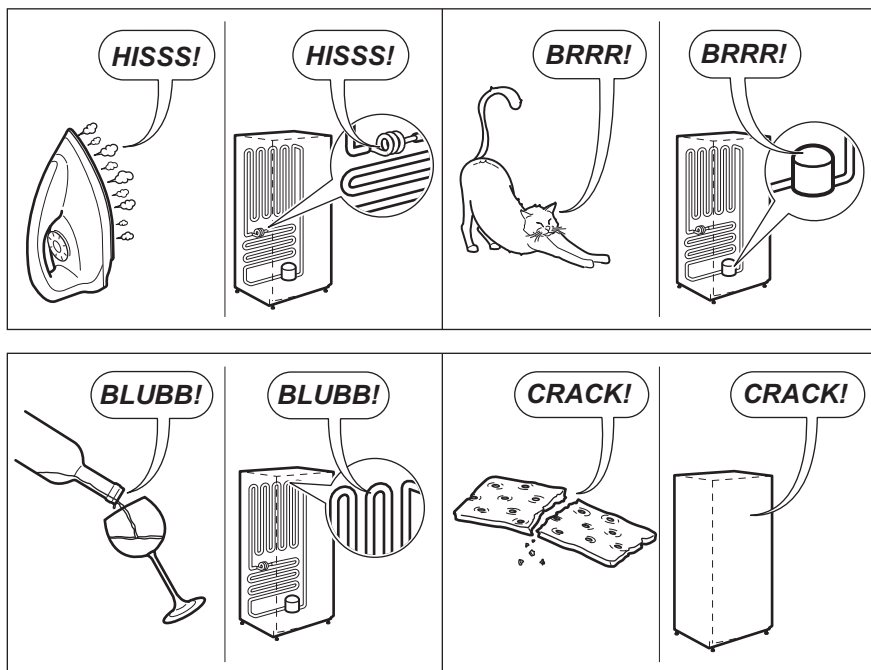
Om rumstemperaturen är låg (t.ex. på vintern) kanske tätningen inte fäster ordentligt. Vänta i så fall tills tätningen har anpassat sig på naturlig väg.

Om du inte vill hänga om dörren själv kan du kontakta närmaste auktoriserade serviceverkstad. En servicetekniker hänger om den mot en avgift.

9. BULLER

Vissa ljud hörs under normal användning (kompressor, cirkulation av köldmedel).





10. TEKNISK INFORMATION

10.1 Tekniska data


Höjd	mm	1800
Bredd	mm	595
Djup	mm	623
Temperaturökningstid	Timmar	12
Nätspänning	Volt	230 - 240
Frekvens	Hz	50

Teknisk information finns på typskylten som sitter på insidan eller utsidan av produkten och på energietiketten.

11. MILJÖSKYDD

Återvinn material med symbolen .
Återvinn förpackningen genom att placera den i lämpligt kärl. Bidra till att

skydda vår miljö och vår hälsa genom att återvinna avfall från elektriska och elektroniska produkter. Släng inte

produkter märkta med symbolen  med hushållsavfallet. Lämna in produkten på

närmaste återvinningsstation eller kontakta kommunkontoret.

www.aeg.com/shop



855836200-B-352014

